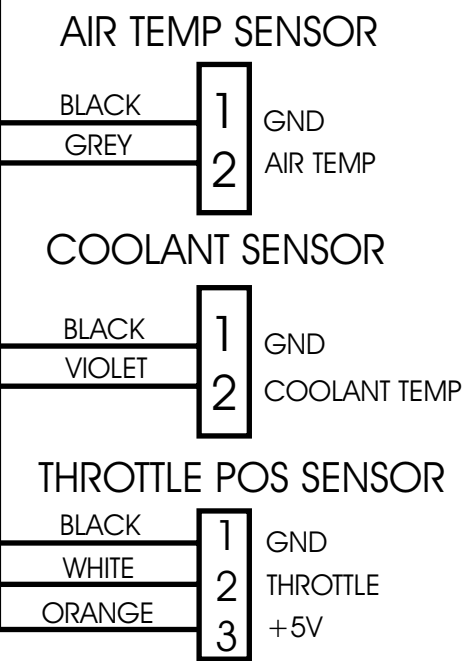
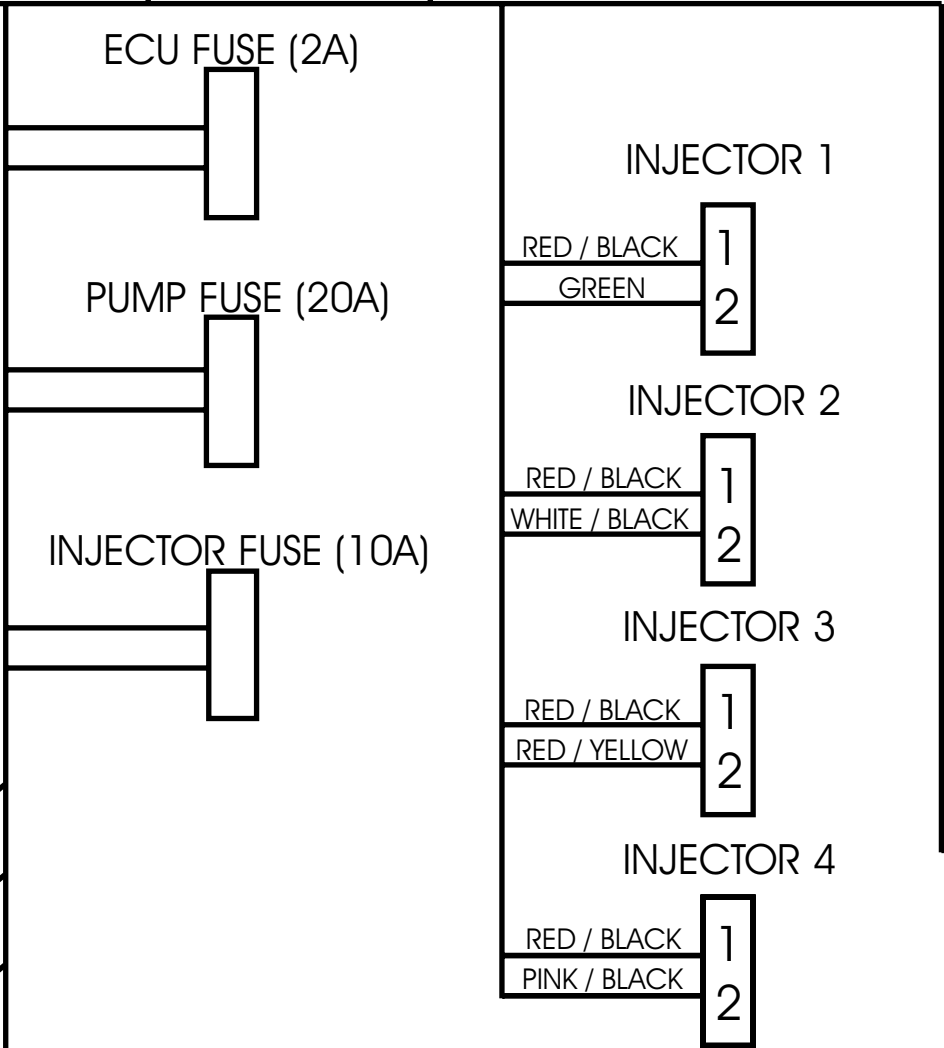
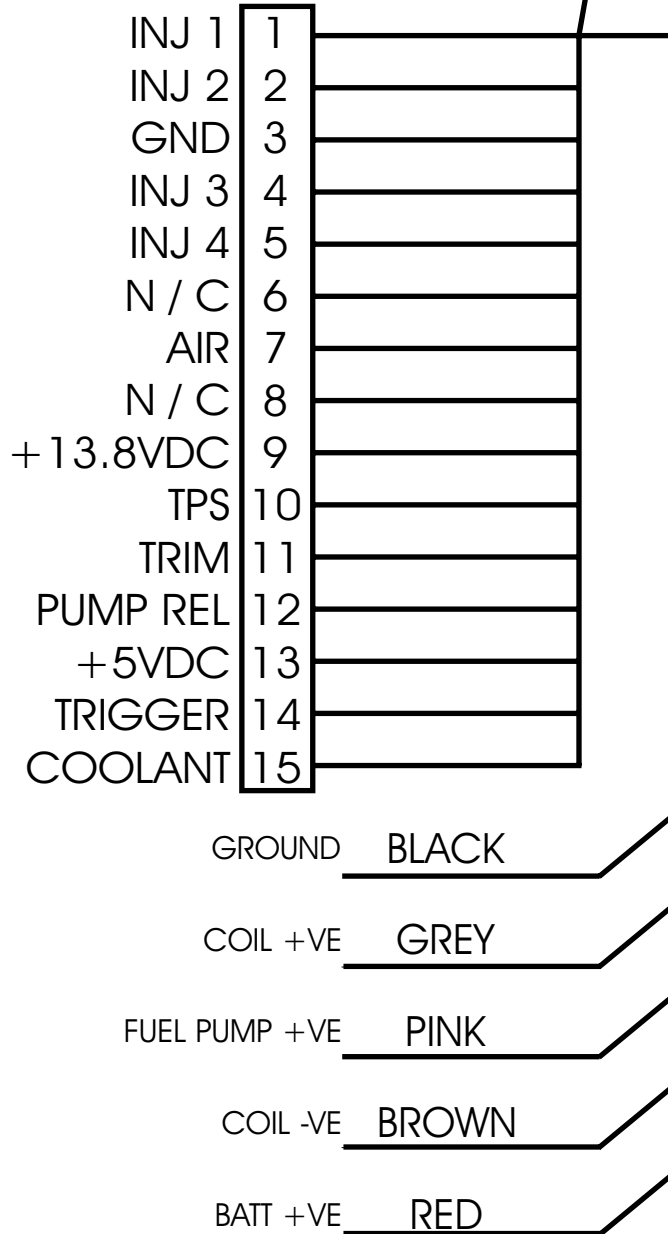
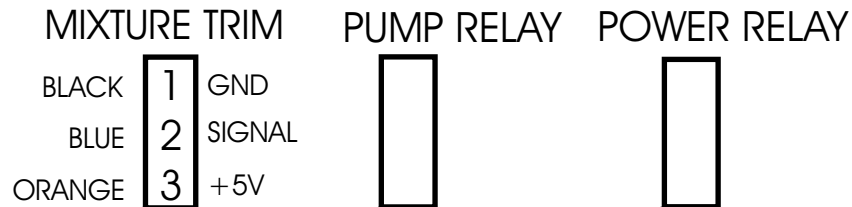


MAIN CONNECTOR



**HALTECH F7 WIRING HARNESS**  
HALTECH, SYDNEY AUSTRALIA